

# 伺服电机制动器

Servo motor brake

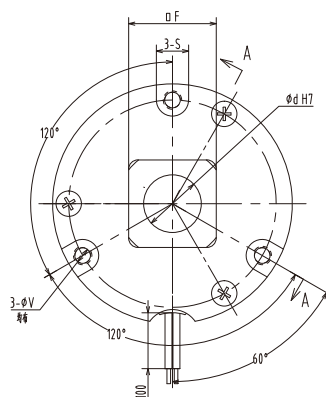
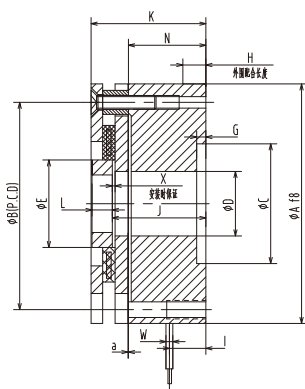
## REB18-方形轮毂型

REB18-Square Wheel Type

### 技术参数

### Technical Data

机座号 Base No.	静扭矩 Static torque (N.m)	线圈参数(20℃时) Coil parameters (at 20℃)				耐热等级 Heat Resistance	最高转速 Maximum speed of rotation (r/min)	转子转动惯量 Rotor rotation inertia J(kg.m <sup>2</sup> )	容许制动功率 Allowable brake power Eba (J)	总制动做功 Total brake power output (J)	吸引时间 Attracting time (ms)	释放时间 Releasing time (ms)	背隙 [°] Gap	质量 Mass (kg)
		电压 Voltage (V)	功率 Power (W)	电流 Current (A)	电阻 Resistance (Ω)									
40	0.32	24	6.1	0.25	94.4	F	6000	1.36X10 <sup>-7</sup>	18	3600	35	20	1.5	0.11
60	1.3	24	7.2	0.3	80	F	6000	1.17X10 <sup>-6</sup>	104	20800	50	20	1	0.32
	1.5	24	7.6	0.31	76	F	6000	1.17X10 <sup>-6</sup>	104	20800	50	20	1	0.32
80	3.2	24	10	0.48	50.1	F	6000	3.68X10 <sup>-6</sup>	240	48000	60	40	1	0.51
100	6	24	23	0.96	25	F	4000	2.28X10 <sup>-5</sup>	400	80000	80	40	1	0.89



均布  
Even Distribution

安装时保证  
Confirm During Installation

外圆配合长度  
Length Of Outside Circle

机座号 Base No.	径向尺寸/Radial Dimension								轴向尺寸/Axial Dimension								轴径/Axial Radius	
	A	B	C	D	E	S	V	F	G	H	I	J	K	W	N	L	d	dMax
40	33	26.5	17	9	14	6	3.3	12	0.1	4	19	25.5	30.1	AWG26	22.8	4	6	8.5
60	48	42	24	14	22	8	3.3	18	0.1	5	18	25.4	30.1	AWG22	22.6	5	8	12
	52	45	26	14	24	7	3.4	19	2	4	8	20.3	25	AGW22	16.8	4.4	8	12.5
80	64	56	31	22	30.5	8	4.3	25	0.2	4	16	25.3	30.2	AWG22	21.5	4.5	10	17
	65	58	40	24	23	7	4.5	19	0.2	6	7	22.6	33.9	AWG22	21	6.5	10	14
100	85	75	48	32	36	9	4.3	28	0.2	8	12	27	35.8	AWG22	21.6	8.8	12	18