

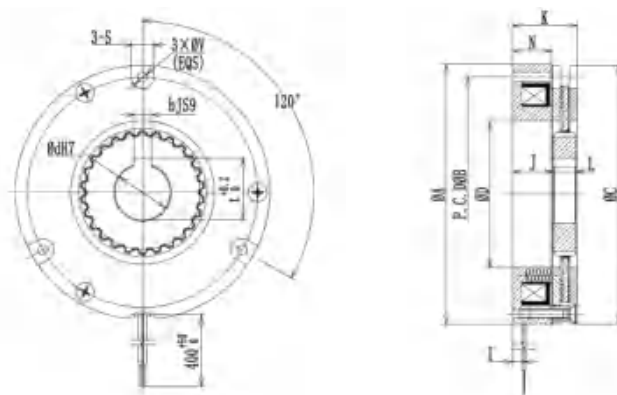
REB71-花键轮毂型

REB71-Spline Wheel Type

技术参数

Technical Data

机座号 Base No.	静扭矩 Static Torque (N.m)	线圈参数(20℃时)Coil(20℃)				耐热等级 Heat Resistance	最高转速 Maximum speed of rotation (r/min)	转子转动惯量 Rotor rotation inertia J(kg.m ²)	容许制动功率 Allowable brake power Eba (J)	总制动做功 Total brake power output (J)	吸引时间 Attracting time (ms)	释放时间 Releasing time (ms)	背隙 [°] Gap	质量 Weight (kg)
		电压 Voltage (V)	功率 Power (W)	电流 Current (A)	电阻 Resistance(Ω)									
100	5	24	17.6	0.73	32.7	F	5000	3.43×10^{-5}	500	2.0×10^5	50	20	1	1
110	12	24	19.4	0.81	29.7	F	5000	6.75×10^{-5}	800	2.0×10^5	80	20	1	1.3
130	16	24	21.5	0.9	26.8	F	5000	2.32×10^{-4}	1500	2.2×10^6	110	50	1	1.5
150	30	24	23.7	0.99	24.3	F	5000	3.02×10^{-4}	1500	2.5×10^6	120	30	1	2.5
180	55	24	31	1.29	18.6	F	3600	8.54×10^{-4}	1800	1.5×10^6	150	50	1	3.2
220	120	24	32	1.33	18	F	3600	7.1×10^{-4}	2000	1.0×10^6	300	100	1	6



机座号 Base No.	A	B	C	D	S	V	I	J	K	N	L	d	b	t	d Max
100	83.5	76	82	47	9	4.5	9.5	17	25	14.7	7	20	6	22.8	30
110	93.5	85	92	49	10	4.5	8	19	27	15.7	7	20	6	22.8	30
130	123.5	115	122	62	9.5	4.5	5	14.6	24.3	13.7	9	24	8	27.3	38
150	137.5	130	136	65	12	4.5	\	15.4	25	12.5	9	24	8	27.3	38
180	167.5	158	166	80	12	5.5	9.5	16	25	12	9	28	8	31.3	50
220	185	175	184	100	12.5	5.5	10	21.3	32.8	19.4	11.5	28	8	31.3	50